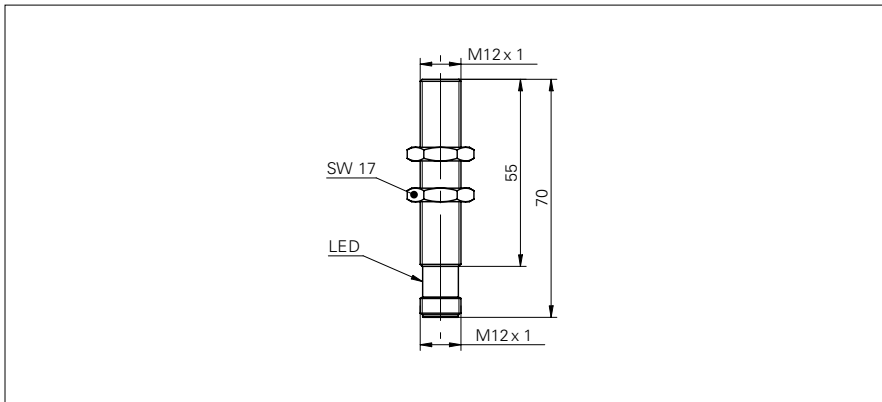


超声波测距传感器

UNAM 12I9914/S14

尺寸图



基本参数

| | |
|-------------|----------------|
| 感应范围 Sd | 20 ... 200 mm |
| 扫描范围近极限 Sdc | 20 ... 200 mm |
| 扫描范围远极限 Sde | 20 ... 200 mm |
| 重复精度 | < 0,5 mm |
| 分辨率 | < 0,3 mm |
| 响应时间 ton | < 30 ms |
| 释放时间 toff | < 30 ms |
| 温漂 | < 与目标距离So的2 % |
| 声波频率 | 380 kHz |
| 调节 | 外部自学习 |
| 对准器 | 目标显示闪光 |
| 指示灯 | 黄色LED / 红色 LED |

电气参数

| | |
|-----------------|---------------------------|
| 工作电压范围 +Vs | 15 ... 30 VDC |
| 电流消耗 (最大) (无负载) | 45 mA |
| 输出电路 | 电流输出 |
| 输出信号 | 0 ... 10 mA / 10 ... 0 mA |
| 输出电流 | < 20 mA |
| 负载电阻 +Vs 最大 | < 1100 Ohm |
| 负载电阻 +Vs 最小 | < 400 Ohm |
| 残余信号 | < 10 % Vs |
| 短路保护 | 是 |
| 反向极性保护 | 是 |

机械参数

| | |
|---------|---------|
| 类型 | 圆柱型 螺纹版 |
| 外壳材料 | 黄铜镍电镀 |
| 宽度 / 直径 | 12 mm |
| 高度 / 长度 | 70 mm |
| 连接器类型 | 连接头 M12 |

环境条件

| | |
|------|----------------|
| 操作温度 | -10 ... +60 °C |
| 防护等级 | IP 67 |

照片



连接图

