


## 数据表 - AZ 16-12ZVRK

带分离式操作件的安全开关 / AZ 16



优选型号



- 热塑外壳
- 双绝缘 
- 大配线室
- 52 mm x 90 mm x 30 mm
- 多编码
- 长寿命
- 低电压低电流的高等级接触可靠性
- 对灰土不敏感
- 长槽孔可调位置，圆孔来固定位置
- 3 电缆进口 M 16 x 1.5

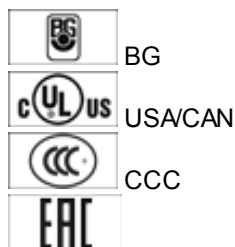
(样本和原产品之间可能存在细微的差别！)

### 订货须知

产品型号	AZ 16-12ZVRK
产品代码	101154221
EAN 编号	4030661171586
eCl@ss	27-27-26-02

### 认证

认证



### 分级

标准	EN ISO 13849-1
B10d常闭触点 (NC)	2.000.000
B10d常开触点 (NO)	1.000.000
- 注意	在触点负载10%欧姆时
目标时间	20 年
注意	

$$MTTF_d = \frac{B_{10d}}{0,1 \times n_{op}}$$

$$n_{op} = \frac{d_{op} \times h_{op} \times 3600 \text{ s/h}}{t_{cycle}}$$

## 通用属性

产品名称	AZ 16
标准	EN 60947-5-1, BG-GS-ET-15
符合指令 (Y/N) 	有
原料	
- 外壳的原材料	塑料, 玻璃纤维增强热塑塑料, 自熄灭
- 触点材料	银
外壳喷涂	无
重量	120 g

## 机械参数

电路连接说明	螺丝连接
电缆截面	
- 最小电缆截面	0,75 mm <sup>2</sup>
- 最大电缆截面	2.5 mm <sup>2</sup>
机械寿命	> 1.000.000 操作次数
注意	所有的电缆截面表示包括了导线和线耳
更高的锁紧力 (是/不)	有
锁定力	30 N
带反弹力 (Y/N)	无
肯定断开操作力	20 N
肯定断开行程	8 mm
操作的速度	max. 2 m/s

## 周围条件

周围温度	
- 最低环境温度	-30 °C
- 最高环境温度	+80 °C
防护等级	IP67 根据IEC/EN 60529

## 电气参数

转换元件说明	常开触点 (NO), 打开(NC)
转换原理	速动带自清洁触点
辅助触点数量	1 件
安全接触点的数量	2 件
额定冲击耐压 $U_{imp}$	4 kV
额定绝缘电压 $U_i$	500 V
热测试电流 $I_{the}$	10 A
应用类别	AC-15: 230 V / 4 A, DC-13: 24 V / 4 A
最大保险容量	6 AD型玻璃保险

## ATEX

燃气防爆类别	无
粉尘防爆类别	无

## 尺寸

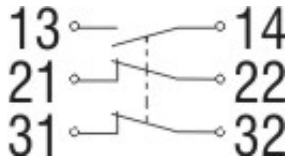
传感器尺寸

- 传感器宽度	52 mm
- 传感器高度	90 mm
- 传感器长度	30 mm

### 包含在发货中

操动件必须单独订购

### 图表



注意 图

☞ 肯定断开NC触点

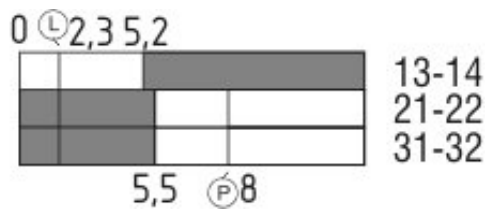
⬆ 动作

⊘ 未动作

⊘ 常开触点

⊘ 常闭触点

### 开关行程图



注意 开关行程图

■ 触点闭合

□ 触点打开

▨ 设置范围

Ⓛ 断点

Ⓟ 肯定打开顺序/角度

**VS** NO 触点调节范围

**VÖ** NC触点可调节范围

**N** 行程后

### 订货后缀

实际订货后缀加在安全开关部件后面。

订货举例: **AZ 16-12ZVRK-2254**

**...-2254**

锁定力 5 N

**...-M20**

电缆进口 M20

### 订货代码

**AZ 16-(1)ZV(2)K-(3)-(4)-(5)**

**(1)**

无	1 常开触点 (NO) / 1 打开(NC)
<b>02</b>	2 打开(NC)
<b>03</b>	3 打开(NC)
<b>12</b>	常开触点 (NO) 1 / 打开(NC) 2

**(2)**

无	喷射力
<b>R</b>	锁定力 30 N

**(3)**

<b>G24</b>	带LED (仅对 1NO1NC型 产品)
------------	----------------------------

**(4)**

无	电缆进口 M16
<b>M20</b>	电缆进口 M20
<b>ST</b>	联接器 M12, 4-芯, 底部
<b>STL</b>	联接器 M12, 4-芯, 左
<b>STR</b>	联接器 M12, 4-芯, 右

**(5)**

<b>2254</b>	锁定力 5 N
<b>1762</b>	前安装板
<b>1637</b>	镀金触点

## 文件

操作说明书 和 符合声明 (pt) 433 kB, 25.05.2010  
Code: mrl\_az15-16\_pt

操作说明书 和 符合声明 (pt) 287 kB, 08.07.2016  
Code: mrl\_az15-16\_pt

操作说明书 和 符合声明 (de) 267 kB, 04.03.2016  
Code: mrl\_az15-16\_de

操作说明书 和 符合声明 (fr) 284 kB, 27.04.2016  
Code: mrl\_az15-16\_fr

操作说明书 和 符合声明 (jp) 564 kB, 23.08.2016  
Code: mrl\_az15-16\_jp

操作说明书 和 符合声明 (cs) 400 kB, 11.10.2011  
Code: mrl\_az15-16\_cs

操作说明书 和 符合声明 (es) 281 kB, 09.03.2016

Code: mrl\_az15-16\_es

操作说明书 和 符合声明 (pl) 313 kB, 15.04.2016

Code: mrl\_az15-16\_pl

操作说明书 和 符合声明 (sv) 275 kB, 17.06.2015

Code: mrl\_az15-16\_sv

操作说明书 和 符合声明 (da) 398 kB, 17.11.2011

Code: mrl\_az15-16\_da

操作说明书 和 符合声明 (en) 283 kB, 04.03.2016

Code: mrl\_az15-16\_en

操作说明书 和 符合声明 (nl) 266 kB, 02.07.2013

Code: mrl\_az15-16\_nl

操作说明书 和 符合声明 (fi) 256 kB, 02.07.2015

Code: mrl\_az15-16\_fi

操作说明书 和 符合声明 (it) 275 kB, 15.04.2016

Code: mrl\_az15-16\_it

安装和接线说明 (de, en, fr, it, es, jp) 181 kB, 12.06.2007

Code: m\_mazp01

**BG-测试证书 (en)** 135 kB, 18.11.2014

Code: z\_z15p02

**BG-测试证书 (de)** 138 kB, 18.11.2014

Code: z\_z15p01

**CCC认证 (cn)** 815 kB, 21.07.2016

Code: q\_175p03

**CCC认证 (en)** 847 kB, 21.07.2016

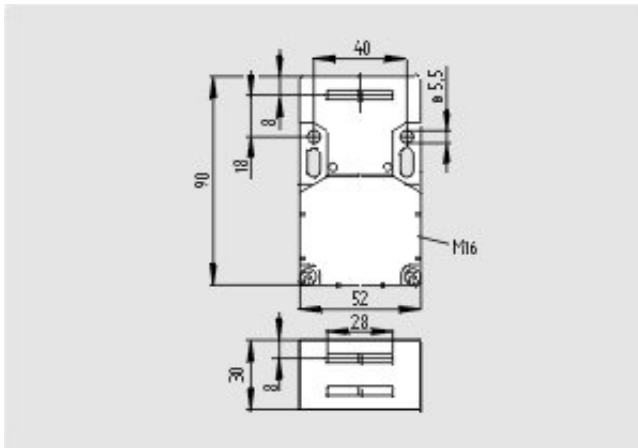
Code: q\_175p02

**EAC认证 (ru)** 844 kB, 05.10.2015

Code: q\_6037p17\_ru

[图象](#)

---



尺寸图（基本结构）

## 系统原件

## 操作件

**101083036 - AZ 15/16-B1****101092711 - AZ 15/16-B1-1747**

- 为了方便轻型门的锁定
- 适合升级改进

**101093553 - AZ 15/16-B1-1747**

- 为了方便轻型门的锁定
- 磁锁定开关可以方便固定在任何操作平面。
- 适合升级改进

**101108276 - AZ 15/16-B1-2024****101108278 - AZ 15/16-B1-2024 带密封槽堵头**

- 防止灰尘渗入

凯.安.施迈赛, Möddinghofe 30, D-42279 伍泊塔  
资料和数值已经过检查, 但不排除技术修改和错误。

Generiert am 01.06.2017 - 16:56:01h Kasbase 3.2.6.F.64I