


数据表 - AZ 16-02ZVRK

带分离式操作件的安全开关 / AZ 16



优选型号



- 热塑外壳
- 双绝缘 
- 大配线室
- 52 mm x 90 mm x 30 mm
- 多编码
- 长寿命
- 低电压低电流的高等级接触可靠性
- 对灰土不敏感
- 长槽孔可调位置，圆孔来固定位置
- 3 电缆进口 M 16 x 1.5

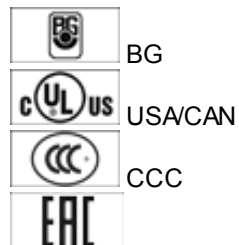
(样本和原产品之间可能存在细微的差别！)

订货须知

产品型号	AZ 16-02ZVRK
产品代码	101147145
EAN 编号	4030661141671
eCl@ss	27-27-26-02

认证

认证



分级

标准	EN ISO 13849-1
B10d常闭触点 (NC)	2.000.000
目标时间	20 年
注意	$MTTF_d = \frac{B_{10d}}{0,1 \times n_{cp}}$ $n_{op} = \frac{d_{cp} \times h_{cp} \times 3600 \text{ s/h}}{t_{cycle}}$

通用属性

产品名称	AZ 16
标准	EN 60947-5-1, BG-GS-ET-15
符合指令 (Y/N) 	有
原料	
- 外壳的原材料	塑料, 玻璃纤维增强热塑塑料, 自熄灭
- 触点材料	银
外壳喷涂	无
重量	115 g

机械参数

电路连接说明	螺丝连接
电缆截面	
- 最小电缆截面	0,75 mm ²
- 最大电缆截面	2.5 mm ²
机械寿命	> 1.000.000 操作次数
注意	所有的电缆截面表示包括了导线和线耳
更高的锁紧力 (是/不)	有
锁定力	30 N
带反弹力 (Y/N)	无
肯定断开操作力	20 N
肯定断开行程	8 mm
操作的速度	max. 2 m/s

周围条件

周围温度	
- 最低环境温度	-30 °C
- 最高环境温度	+80 °C
防护等级	IP67 根据IEC/EN 60529

电气参数

转换元件说明	打开(NC)
转换原理	速动带自清洁触点
辅助触点数量	0 件
安全接触点的数量	2 件
额定冲击耐压 U _{imp}	4 kV
额定绝缘电压 U _i	500 V
热测试电流 I _{the}	10 A
应用类别	AC-15: 230 V / 4 A, DC-13: 24 V / 4 A
最大保险容量	6 AD型玻璃保险

ATEX

燃气防爆类别	无
粉尘防爆类别	无

尺寸

传感器尺寸	
- 传感器宽度	52 mm
- 传感器高度	90 mm

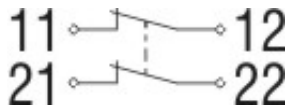
- 传感器长度

30 mm

包含在发货中

操作件必须单独订购

图表



注意 图

肯定断开NC触点

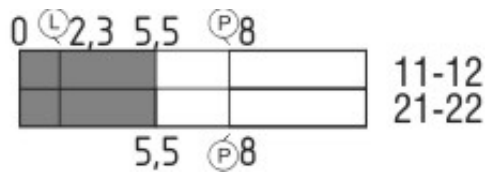
动作

未动作

常开触点

常闭触点

开关行程图



注意 开关行程图

触点闭合

触点打开

设置范围

断点

肯定打开顺序/角度

VS NO 触点调节范围

VÖ NC触点可调节范围

N 行程后

订货后缀

实际订货后缀加在安全开关部件后面。

订货举例: AZ 16-02ZVRK-2254

...-2254

锁定力 5 N

...-M20

电缆进口 M20

订货代码

AZ 16-(1)ZV(2)K-(3)-(4)-(5)

(1)

 无 1 常开触点
 (NO) / 1
 打开(NC)

02 2 打开(NC)

03 3 打开(NC)

12 常开触点
(NO) 1 /
打开(NC) 2

(2)

无 喷射力

R 锁定力 30 N

(3)

G24 带LED (仅对
1NO1NC型
产品)

(4)

无 电缆进口
M16

M20 电缆进口
M20

ST 联接器 M12,
4-芯, 底部

STL 联接器 M12,
4-芯, 左

STR 联接器 M12,
4-芯, 右

(5)

2254 锁定力 5 N

1762 前安装板

1637 镀金触点

文件

操作说明书 和 符合声明 (pt) 433 kB, 25.05.2010

Code: mrl_az15-16_pt

操作说明书 和 符合声明 (pt) 287 kB, 08.07.2016

Code: mrl_az15-16_pt

操作说明书 和 符合声明 (de) 267 kB, 04.03.2016

Code: mrl_az15-16_de

操作说明书 和 符合声明 (fr) 284 kB, 27.04.2016

Code: mrl_az15-16_fr

操作说明书 和 符合声明 (jp) 564 kB, 23.08.2016

Code: mrl_az15-16_jp

操作说明书 和 符合声明 (cs) 400 kB, 11.10.2011

Code: mrl_az15-16_cs

操作说明书 和 符合声明 (es) 281 kB, 09.03.2016

Code: mrl_az15-16_es

操作说明书 和 符合声明 (pl) 313 kB, 15.04.2016

Code: mrl_az15-16_pl

操作说明书 和 符合声明 (sv) 275 kB, 17.06.2015

Code: mrl_az15-16_sv

操作说明书 和 符合声明 (da) 398 kB, 17.11.2011

Code: mrl_az15-16_da

操作说明书 和 符合声明 (en) 283 kB, 04.03.2016

Code: mrl_az15-16_en

操作说明书 和 符合声明 (nl) 266 kB, 02.07.2013

Code: mrl_az15-16_nl

操作说明书 和 符合声明 (fi) 256 kB, 02.07.2015

Code: mrl_az15-16_fi

操作说明书 和 符合声明 (it) 275 kB, 15.04.2016

Code: mrl_az15-16_it

安装和接线说明 (de, en, fr, it, es, jp) 181 kB, 12.06.2007

Code: m_mazp01

BG-测试证书 (en) 135 kB, 18.11.2014

Code: z_z15p02

BG-测试证书 (de) 138 kB, 18.11.2014

Code: z_z15p01

CCC认证 (cn) 815 kB, 21.07.2016

Code: q_175p03

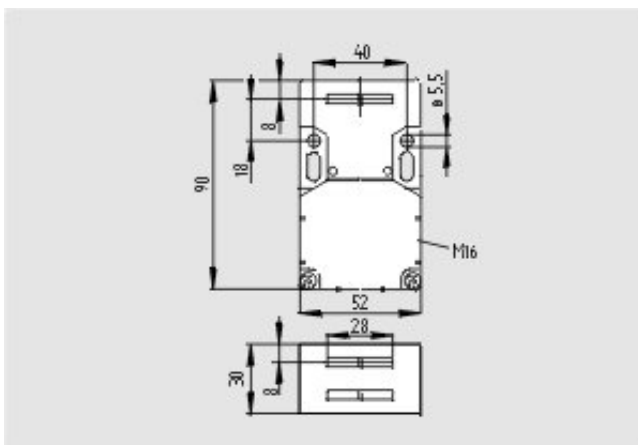
CCC认证 (en) 847 kB, 21.07.2016

Code: q_175p02

EAC认证 (ru) 844 kB, 05.10.2015

Code: q_6037p17_ru

图象



尺寸图（基本结构）

 系统原件

操动件

101083036 - AZ 15/16-B1

101092711 - AZ 15/16-B1-1747


- 为了方便轻型门的锁定
- 适合升级改进

101093553 - AZ 15/16-B1-1747


- 为了方便轻型门的锁定
- 磁锁定开关可以方便固定在任何操作平面。
- 适合升级改进

101108276 - AZ 15/16-B1-2024

101108278 - AZ 15/16-B1-2024 带密封槽堵头

- 防止灰尘渗入



凯.安.施迈赛, Mödinghofe 30, D-42279 伍泊塔
 资料和数值已经过检查, 但不排除技术修改和错误。

