

数据表 - AZM 161SK-12/12RKA-024

线圈锁定 / AZM 161



优选型号



- 热塑外壳
- 双绝缘
- 联锁保护防止不正确锁定
- 130 mm x 90 mm x 30 mm
- 6 触点
- 长寿命
- 大配线室
- 手动解锁
- 电缆进口 4 M 16 x 1.5
- 4 电缆进口 M 16 x 1.5

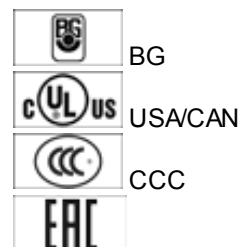
(样本和原产品之间可能存在细微的差别!)

订货须知

产品型号	AZM 161SK-12/12RKA-024
产品代码	101166285
EAN 编号	4030661213972
eCl@ss	27-27-26-03

认证

认证



分级

标准	EN ISO 13849-1
B10d常闭触点 (NC)	2.000.000
目标时间	20 年
注意	$MTTF_d = \frac{B_{10d}}{0,1 \times n_{op}}$ $n_{op} = \frac{d_{op} \times h_{op} \times 3600 \text{ s/h}}{t_{cycle}}$

通用属性

产品名称	AZM 161
标准	EN 60947-5-1, BG-GS-ET-19
符合指令 (Y/N) 	有
操作方向的数量	3 件
有效原则	机电的
占空比	磁铁 100 %
原料	
- 外壳的原材料	塑料, 玻璃纤维增强热塑塑料, 自熄灭
- 触点材料	银
外壳喷涂	无
重量	460 g

机械参数

在操动方向上操动	5.5 mm
电路连接说明	螺丝连接
电缆截面	
- 最小电缆截面	1 x 0,25 mm ²
- 最大电缆截面	1 x 1.5 mm ²
机械寿命	> 1.000.000 操作次数
注意	所有的电缆截面表示包括了导线和线耳
紧急释放 (有/无)	无
手动解锁 (Y/N)	有
紧急开锁(Y/N)	无
锁定力	30 N
肯定断开操作力	20 N
肯定断开行程	10 mm
锁紧力 F	2000 N
最大操动速度	2 m/s
动作频率	max. 1000 / h

周围条件

周围温度	
- 最低环境温度	-25 °C
- 最高环境温度	+60 °C
防护等级	IP67 根据IEC/EN 60529

电气参数

转换元件说明	常开触点 (NO), 打开(NC)
转换原理	爬行电路元件
辅助触点数量	2 件
安全接触点的数量	4 件
通电开锁	无
通电上锁	有
额定控制电压 Us	24 VAC/DC
功率消耗	max. 10 W
额定冲击耐压 Uimp	4 kV
额定绝缘电压 Ui	250 V
热测试电流 Ithe	6 A
应用类别	AC-15: 230 V / 4 A, DC-13: 24 V / 2,5 A
必需有额定短路电流保护	1000 A

ATEX

燃气防爆类别	无
粉尘防爆类别	无

混合数据

应用	 滑动安全门,  移动门,  铰链安全监控
----	--

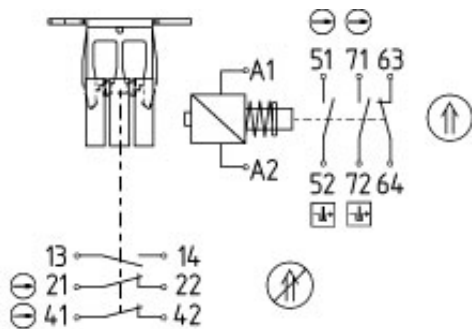
尺寸

传感器尺寸	
- 传感器宽度	130 mm
- 传感器高度	90 mm
- 传感器长度	30 mm

注意

- 手动解锁
- 维修安装等等
 - 使用三角钥匙M5手动解锁，作为附件可选

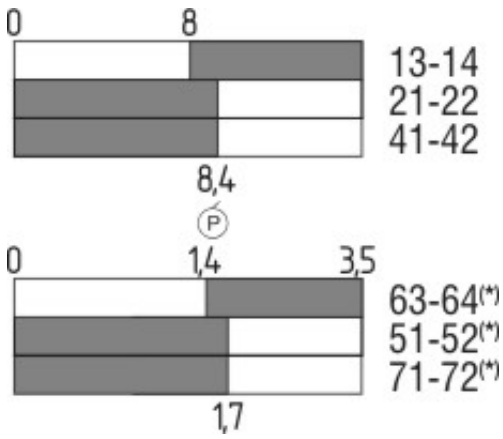
图表



13	14	21	22	41	42	51	52	63	64	71	72	A1	A2
----	----	----	----	----	----	----	----	----	----	----	----	----	----

- 注意 图
-  肯定断开NC触点
 -  动作
 -  未动作
 -  常开触点
 -  常闭触点

开关行程图

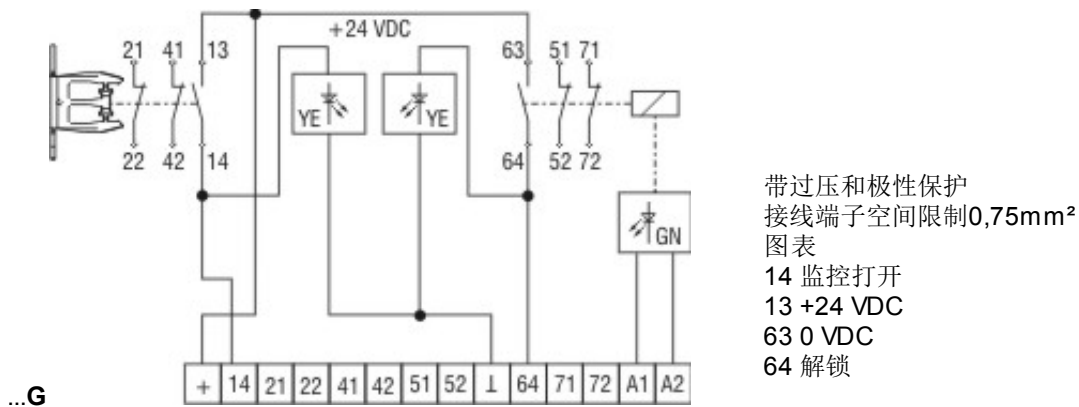


注意 开关行程图

- 触点闭合
- 触点打开
- 设置范围
- 断点
- P 肯定打开顺序/角度
- VS** NO 触点调节范围
- VÖ** NC触点可调节范围
- N** 行程后

订货后缀

实际订货后缀加在安全开关部件后面。
订货举例: **AZM 161SK-12/12RKA-024G**



订货代码

AZM 161 (1)-(2)(3)K(4)-(5)-(6)(7)

- (1)**
- SK** 螺丝连接
- CC** 笼式接线夹
- ST** 连接器插头 M12, 8- 和 4-芯 (仅
仅为了 $U_s: 24 \text{ VAC/DC}$)

- (2)**
- 12/12** 2 常开触点 (NO) / 4 打开
(NC)
- 12/11** 2 常开触点 (NO) / 3 打开
(NC) (插座连接)

11/12 2 常开触点 (NO) / 3 打开
(NC) (插座连接)

(3)

无 锁定力 5 N
R 锁定力 30 N

(4)

无 通电开锁
A 通电上锁

(5)

无 手动解锁 横向
ED 手动解锁 侧面盖板
EU 手动解锁 后面
T 紧急逃逸 横向
TD 紧急逃逸 侧面盖板
TU 紧急逃逸 后面
N 紧急开锁

(6)

024 Us: 24 VAC/DC
110/230 Us: 110/230 VAC

(7)

G 带LED (仅仅为了 Us: 24
VAC/DC)

文件

操作说明书 和 符合声明 (sv) 423 kB, 15.08.2012
Code: mrl_azm161_sv

操作说明书 和 符合声明 (es) 566 kB, 09.03.2016
Code: mrl_azm161_es

操作说明书 和 符合声明 (de) 439 kB, 29.01.2016
Code: mrl_azm161_de

操作说明书 和 符合声明 (pt) 402 kB, 10.07.2014
Code: mrl_azm161_pt

操作说明书 和 符合声明 (en) 443 kB, 29.01.2016
Code: mrl_azm161_en

操作说明书 和 符合声明 (pl) 424 kB, 24.03.2014
Code: mrl_azm161_pl

操作说明书 和 符合声明 (fr) 444 kB, 28.04.2016
Code: mrl_azm161_fr

操作说明书 和 符合声明 (cs) 425 kB, 15.08.2012
Code: mrl_azm161_cs

操作说明书 和 符合声明 (jp) 728 kB, 23.08.2016

Code: mrl_azm161_jp

操作说明书 和 符合声明 (it) 438 kB, 19.04.2016

Code: mrl_azm161_it

操作说明书 和 符合声明 (nl) 425 kB, 15.08.2012

Code: mrl_azm161_nl

BG-测试证书 (de) 140 kB, 20.05.2015

Code: z_m16p01

BG-测试证书 (en) 134 kB, 20.05.2015

Code: z_m16p02

CCC认证 (en) 933 kB, 16.08.2016

Code: q_371p02

CCC认证 (cn) 932 kB, 16.08.2016

Code: q_371p03

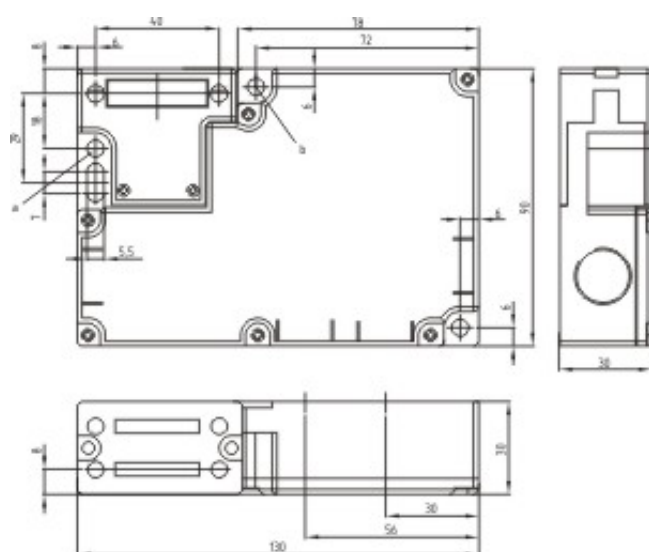
EAC认证 (ru) 809 kB, 05.10.2015

Code: q_6040p17_ru

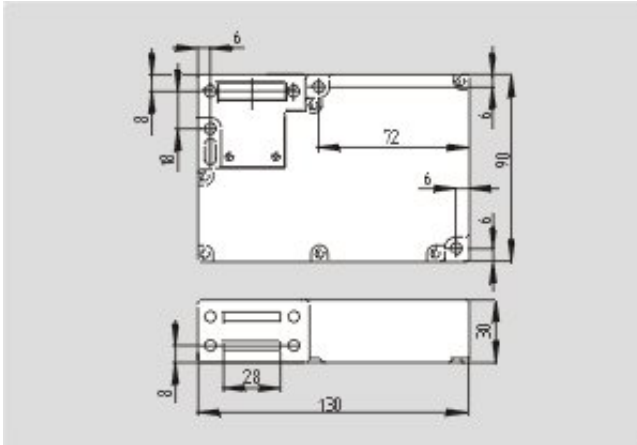
注意 (de, en) 88 kB, 27.09.2007

Code: s_161p01

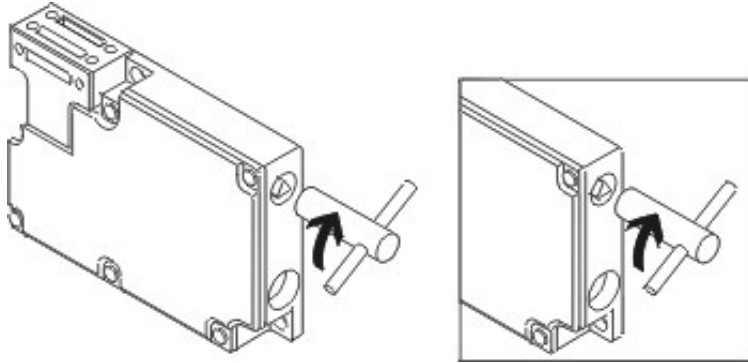
图象



尺寸图（基本结构）



尺寸图（基本结构）



工作原理

系统原件

操动件

101145117 - AZM 161-B1



101144416 - AZM 161-B1E



101171859 - AZM 161-B1ES



101175431 - AZM 161-B1F



101171125 - AZM 161-B1S


101173089 - AZM 161-B1-2053 钢珠锁定


101164100 - AZM 161-B1-1747 带保持磁铁


101178199 - AZM 161-B1-2024


101176642 - AZM 161-B1-2177 带中心对准


101174113 - AZM 161-B6-2177 带中心对准

- 非常小的操动半径



101170375 - AZM 161-B6S



101144420 - AZM 161-B6

- 非常小的操动半径



门把手系统

AZM 161-ST30

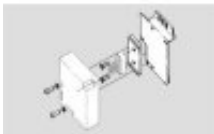
- 锁定把手
- 适合各种防护
- EX-AZM 161
- 最高 110 °C

附件

101100887 - 三角钥匙 TK-M5

- 使用三角钥匙M5手动解锁，作为附件可选
- 维修安装等等



101149213 - 安装组件 MS AZM 161 R/P


101150376 - 安装组件 MS AZM 161 P

凯.安.施迈赛, Möddinghofe 30, D-42279 伍泊塔
 资料和数值已经过检查，但不排除技术修改和错误。
 Generiert am 24.04.2017 - 04:51:44h Kasbase 3.2.6.F.64I