

MXYx 2轴

● 手臂式 ● 导线槽



订购型号

MXYx - C					RCX222		R		
机器人主机	电缆	组合	X轴行程	Y轴行程	电缆长度	适用控制器	支持CE标准	再生装置	输入输出选择1
A1	A1	A1	25~125cm	15~65cm	3L: 3.5m (标准) 5L: 5m 10L: 10m	RCX222	未填写: 标准 E: CE 规格	R: RG2 (RCX222) R: RGU-2 (DRCX)	N: NPN ^{※1} P: PNP CC: CC-Link DN: DeviceNet PB: Profibus EN: Ethernet ^{※1} YC: YC-Link ^{※2}
A2	A2	A2							未填写: 无
A3	A3	A3							N1: OPDIO24/16 (NPN) ^{※1}
A4	A4	A4							P1: OPDIO24/17 (PNP) ^{※1} EN: Ethernet ^{※1, ※3}

※1. CE 规格时, 不能选择 NPN 和 Ethernet。
 ※2. 只适用 YC-Link 的主轴 (Master) 设定。
 ※3. 输入输出选择 1 的情况下, 只有选择 CC 或 DN 或 PB 时, 输入输出选择 2 可选择 EN。

基本规格

	X 轴	Y 轴
轴组成 ^{※1}	F17	F14H
马达输出 AC (W)	400	200
反复定位精度 ^{※2} (mm)	±0.01	±0.01
驱动方式	滚珠螺杆 (C7 级)	滚珠螺杆 (C7 级)
滚珠螺杆导距 (减速比) (mm)	20	20
最高速度 ^{※3} (mm/sec)	1200	1200
动作范围 (mm)	250~1250	150~650
机器人电缆长度 (m)	标准: 3.5 选配: 5, 10	

※1. 框架加工 (安装孔、攻丝孔) 与单轴机器人不同, 请务必加以注意。
 ※2. 单方向的反复定位精度。
 ※3. X 轴行程超过 850mm 时, 根据动作区域不同, 可能会出现滚珠螺杆的共振情况 (危险速度)。此时, 应参考图纸下侧表格所示的最高速度, 通过参数或程序下调速度。

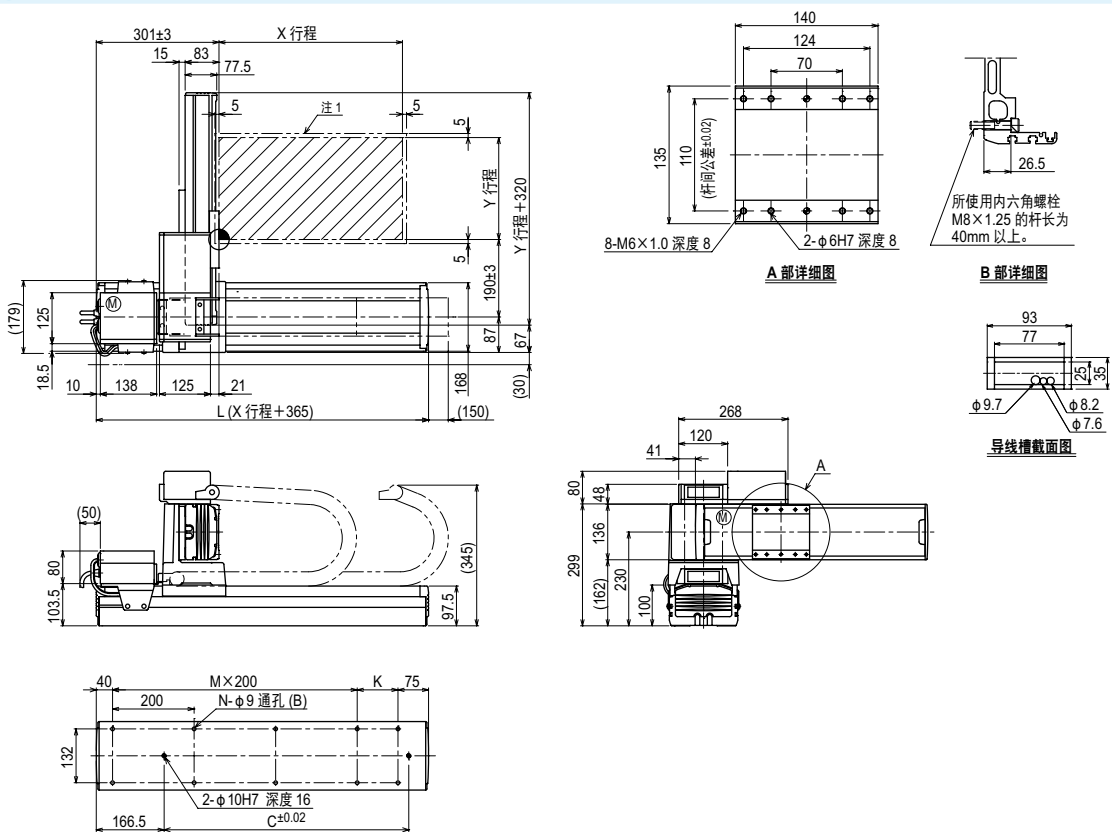
最大搬运重量 (kg)

Y 行程 (mm)	XY2 轴
150	30
250	30
350	25
450	20
550	20
650	16

适用控制器

控制器	运行方法
RCX222-R	程序/迹点定位/遥控命令/在线命令

MXYx 2轴 A1

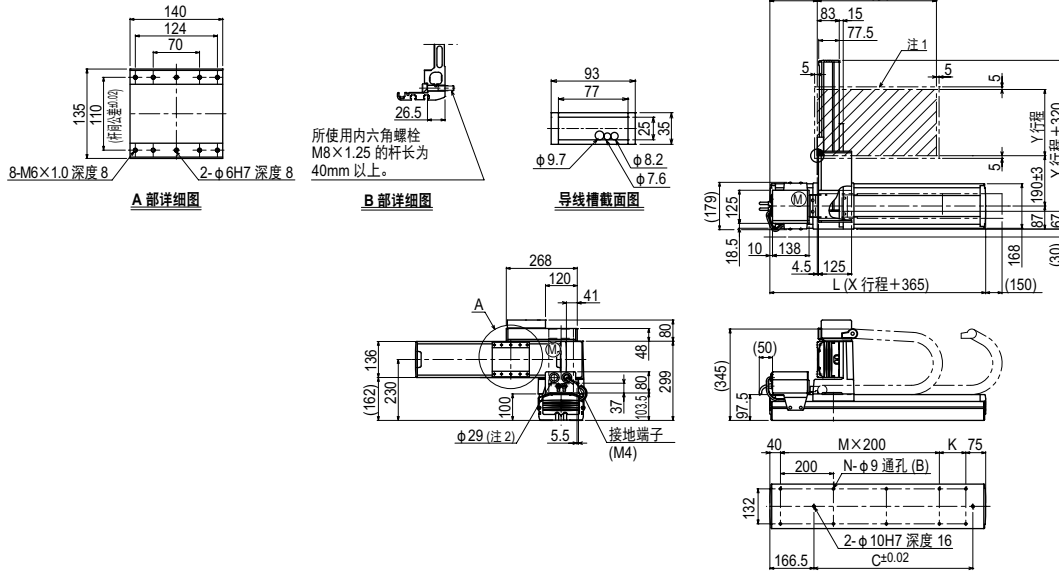


X 行程	250	350	450	550	650	750	850	950	1050	1150	1250	
L	615	715	815	915	1015	1115	1215	1315	1415	1515	1615	
K	100	200	100	200	100	200	100	200	100	200	100	
C	240	420	600	600	780	780	960	960	1140	1140	1320	
M	2	2	3	3	4	4	5	5	6	6	7	
N	8	8	10	10	12	12	14	14	16	16	18	
Y 行程	150	250	350	450	550	650						
各行程最高速度 ^{※3} (mm/sec)	X 轴	1200					960	840	720	600	480	
	速度设定	—					80%	70%	60%	50%	40%	

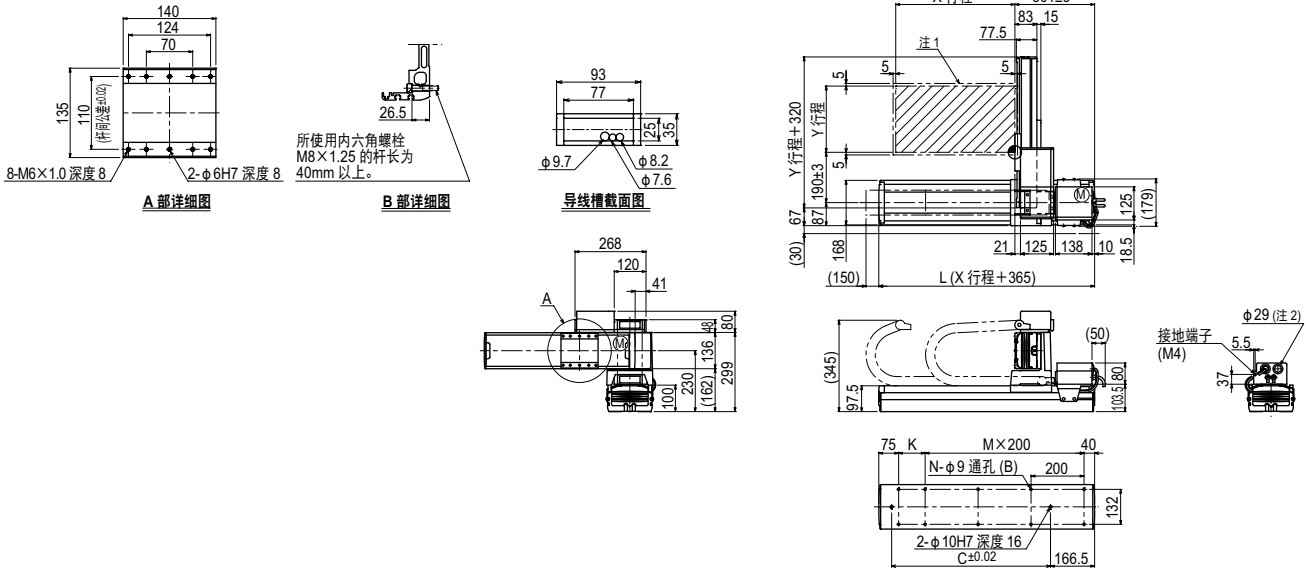
注1. 原点复位时的移动范围以及被限位器停止的位置。
 注2. 用户用的电缆出口。

注3. X 轴行程超过 850mm 时, 根据动作区域不同, 可能会出现滚珠螺杆的共振情况 (危险速度)。此时, 应参考左侧表格所示的最高速度, 通过参数或程序下调速度。

MXyX 2轴 A2



MXyX 2轴 A3



MXyX 2轴 A4

